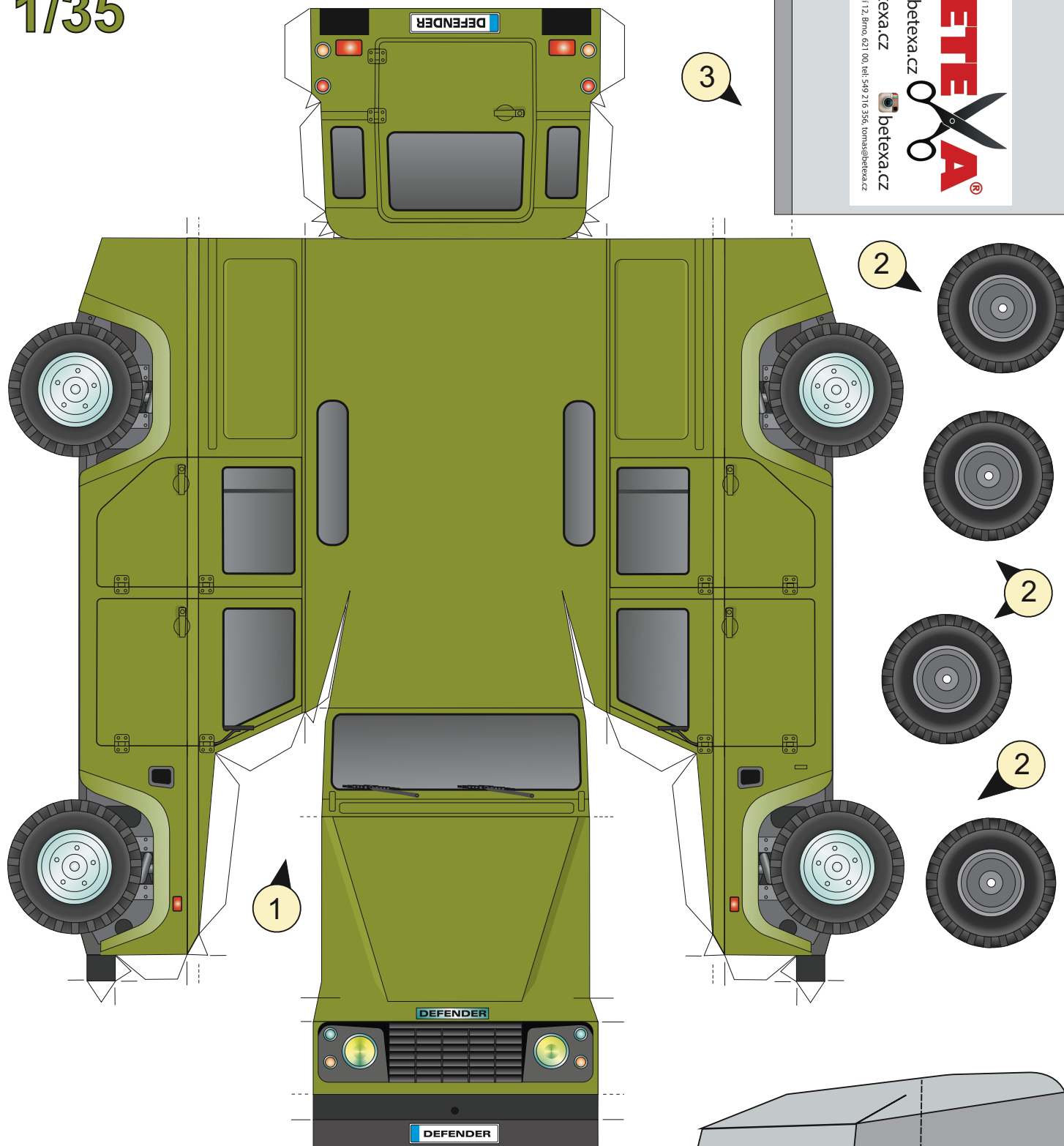
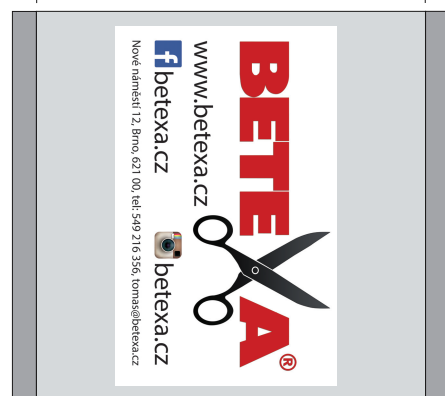


LAND ROVER DEFENDER

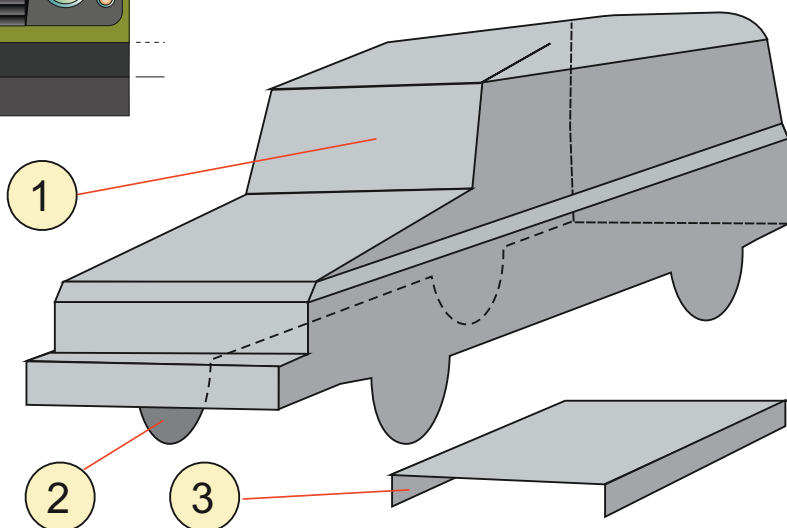
1/35



Stavbu modelu zahájíme přípravou všech dílů. Před jejich vystřiháním je nutno tzv. "narylovat" všechny ohybové hrany, např. vypsanou propiskou nebo tupým nožem. Ohyby jsou naznačeny krátkými ryskami vně dílů. Plná čárka znamená ohyb od sebe, čerchovaná ohyb k sobě, jako při zavírání knihy.

Vystřihněte díl 1-karoserii a slepte do krabice. Vnitřní kola 2 vlepte zevnitř na boky dílu 1. Pro zpevnění konstrukce vlepte spojku 3. Tím je model hotov.

© Betexa 2014 © Pavel Bestr



RADY PRO ZAČÍNÁJÍCÍ MODELÁŘE PAPÍROVÝCH MODELŮ

HLAVNÍ POTŘEBY:

lepídló, nůžky, tvrdý karton na podlepení nosných dílů, pravitko (postačí cokoli s rovným okrajem), vypsaná propisovačka nebo cokoli s tupým ostrím (např. jídelní nůž, otvírač dopisů atp.), špejle.

OHÝBÁNÍ – RYLOVÁNÍ

Aby se vám podařilo přesně ohnout papír tam, kde potřebujete, je nutné jej před samotným ohýbáním narylovat, tzn. udělat rýhu přesně v místě ohybu. Udělejte rýhy tam, kde jsou značky pro ohýbání. Ohybové značky jsou vždy umístěny vně dílu, proto je vhodné rylovat před samotným vystihováním.

Ohybové čáry mimo díl jsou dvojho druhu:

- a) plná čára (—): ohýbejte od sebe davnitř
- b/ čárkovaná čára (— · — ·): ohýbejte k sobě, takzvaně ven

K vytvoření rýhy použijte pravitka a vypsaneho propisovačky nebo tupé hrany nože. OPATRNĚ! Hrotem nebo tupým ostrím přitlačte tak silně, abyste udělali rýhu, ale ne tolik, abyste prothli papír! Střnat začněte až po vytvoření rýhy. Po vystřihnutí všechny ohyby naohýbejte a všechny části si nejprve zkusíte složit bez lepídlá.

ČÍSLOVÁNÍ NA KLOPÁCH

Modrá čísla: jedná se o číslo příslušného dílu.
Červená čísla: jedná se číslo dílu, které na toto místo přijde přilepit.

STŘIHÁNÍ

Obecně platí, že stříhání jednotlivých dílů následuje až po narylování všech ohybů. Doporučujeme používat dva druhy nůžek – malé s ostrou špičkou pro drobné díly a velké dostatečně ostře pro díly větší.

Při práci se snažte co nejpřesněji držet černé okrajové linie každého dílu. Drobné otvory v dílech nevystřihujte, raději je vyřízněte pomocí skalpelu – pozor na poranění!

LEPENÍ

Lepídló na chlopně nanášíte pomocí naostrěné špejle nebo párátká pouze v nezbytně nutném množství. Po stisknutí obou lepených ploch se totiž větší lepidla vytlačí a mohla by znečistit okolí spoje. Přebytké lepidlo proto včas setřete. Na části, které se mají slepit, naneste tenkou vrstvu lepidla, nechte chvíli zaschnout a teprve potom slepte k sobě.

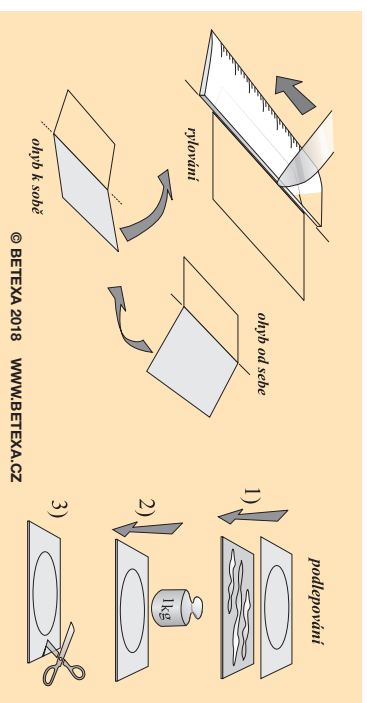
RETUŠOVÁNÍ OHYBOVÝCH HRAN

Při rylování a ohybu jednotlivých dílů se barevně potištný povrch

papíru poruší a ohyby jsou bílé. Retuši se rozzumí překrytí těchto bílých hran stejnou barvou, jakou je v místě ohybu papír potištný. Na zabarvení můžete použít pastelky – doporučujeme zakoupit sadu s minimálně 24 barvami, aby jste vždy našli co nejbližší odstín barvy. Vyspělejší modeláři mohou použít tenky štěteček a vodové barvy, které vám umožní namíchat si přesné odstíny.

RADY NA ZÁVĚR

Papírové modelářství vyžaduje trpělivost a přesnost. Postupujte uvážlivě, vždy si pozorně přečtete a prohleďte návod! Pokud vám ukápné na vystřižený díl větší část lepidla, setřete je okamžitě, dříve než zaschne. Nespěchejte! Dříve než díly slepíte, sestavte si jednotlivé díly bez lepidla a zkontrolujte, zda všechny dobře lícují. Bude to chit trochu praxe, ostatně jako každá činnost, než se vám podaří sestavit model tak, jak si představujete. Brzy se ale přesvědčíte, že čím více modelů sestavíte, tím víc se vám budou zdát jednodušší. Přijeme vám mnoho radosti a úspěchů při práci s našimi modely.



© BETEXA 2018 WWW.BETEXA.CZ

www.betexa.cz



- eshop s modely, doplňky a pomůckami
- tisíce produktů skladem
- desítky vydavatelství a výrobců
- rychlá a spolehlivá expedice
- bezpečné online platby

www.betexa-magazin.cz

- nejoblíbenější, pravidelně aktualizovaný
- kalednář akcí, výstav a soutěží
- pozvánky na akce a výstavy
- přehledné představení novinek
- rozhovory s modeláři či autory
- fotoreporty z akcí a výstav
- recenze modelů



www.papirve-modely.info

- komunita více než 3000 modelářů
- sdílení postavených modelů
- vzájemná podpora bez ohledu věku
- sdílení tipů a pozvánek
- soutěže o cenné výhry
- podpora mladých modelářů!

