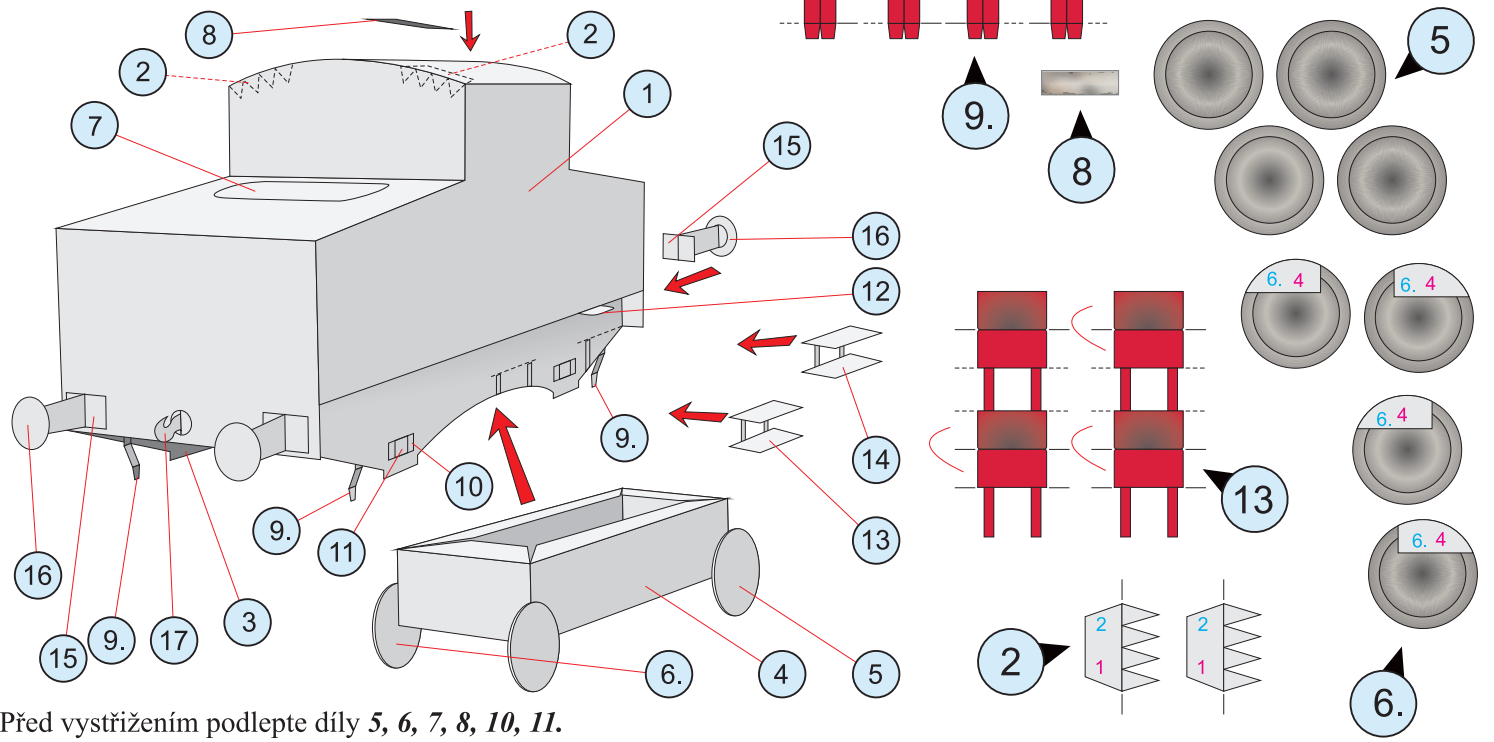


Lokomotiva Crochat 22LN2

© Ing. Robert Navrátil, Pavel Bestr MĚŘÍTKO 1:72



Před vystřížením podlepte díly 5, 6, 7, 8, 10, 11.

RADY PRO ZAČÍNÁJÍCÍ MODELÁŘE PAPÍROVÝCH MODELŮ

HLAVNÍ POTŘEBY:

lepidlo, nůžky, tvrdý karton na podlepení nosných dílů, pravitko (postačí cokoli s rovným okrajem), vypsána propisovačka nebo cokoli s tupým ostrím (např. jídelní nůž, otvírač dopisů atp.), špejle.

STŘIHÁNÍ

Obecně platí, že stříhání jednotlivých dílů následuje až po narylování všech ohybů. Doporučujeme používat dva druhy nůžek – malé s ostrou špičkou pro drobné díly a velké dostatečně ostře pro díly větší.

Při práci se snažte co nejpřesněji držet černé okrajové linie každého dílu. Drobné otvory v dílech nevystřihujte, raději je vyřízněte pomocí skalpelu – pozor na poranění!

LEPENÍ

Lepidlo na chlopně nanášete pomocí naostrěné špejle nebo párátko pouze v nezbytně nutném množství. Po stisknutí obou lepených ploch se totiž větší lepidla vytlačí a mohla by znečistit okolí spoje. Přebytké lepidlo proto včas setřete. Na části, které se mají slepit, naneste tenkou vrstvu lepidla, nechte chvíli zaschnout a teprve potom slepte k sobě.

RETUŠOVÁNÍ OHYBOVÝCH HRAN

Při rylování a ohybu jednotlivých dílů se barevně potištený povrch

papíru poruší a ohyby jsou bílé. Retuši se rozzumí překrytí těchto bílých hran stejnou barvou, jakou je v místě ohybu papír potišten. Na zabarvení můžete použít pastelky – doporučujeme zakoupit sadu s minimálně 24 barvami, aby jste vždy našli co nejbližší odstín barvy. Vyspělejší modeláři mohou použít tenký štěteček a vodové barvy, které vám umožní namíchat si přesné odstíny.

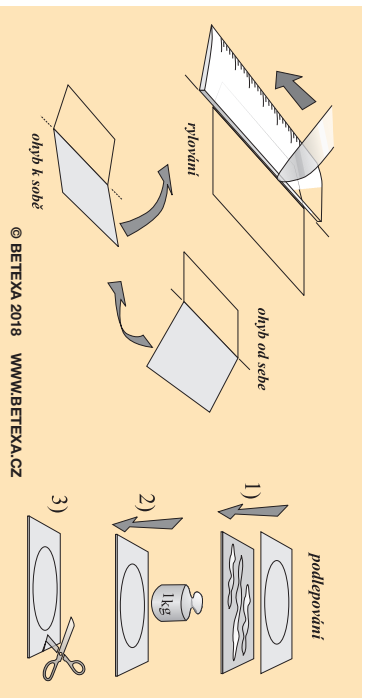
RADY NA ZÁVĚR

Papírové modelářství vyžaduje trpělivost a přesnost. Postupujte uvážlivě, vždy si pozorně přečtěte a prohleďte návod! Pokud vám ukápně na vystřižený díl větší část lepidla, setřete je okamžitě, dříve než zaschne. Nespěchejte! Dříve než díly slepíte, sestavte si jednotlivé díly bez lepidla a zkontrolujte, zda všechny dobře lícují. Bude to chít trochu praxe, ostatně jako každá činnost, než se vám podaří sestavit model tak, jak si představujete. Brzy se ale přesvědčíte, že čím více modelů sestavíte, tím víc se vám budou zdát jednodušší. Přejeme vám mnoho radosti a úspěchů při práci s našimi modely.

Červená čísla: jedná se číslo dílu, které na toto místo přijde přilepit.

ČÍSLOVÁNÍ NA KLOPÁCH

Modrá čísla: jedná se o číslo příslušného dílu.



www.betexa.cz



- e-shop s modely, doplňky a pomůckami
- tisíce produktů skladem
- desítky vydavatelství a výrobců
- rychlá a spolehlivá expedice
- bezpečné online platby

www.betexa-magazin.cz

- nejoblíbenější, pravidelně aktualizovaný
- **kalednář akcí**, výstav a soutěží
- pozvánky na akce a výstavy
- přehledné **představení novinek**
- rozhovory s modeláři či autory
- **fotoreporty** z akcí a výstav
- recenze modelů



www.papirve-modely.info

- komunita více než 3000 modelářů
- sdílení postavených modelů
- vzájemná podpora bez ohledu věku
- sdílení tipů a pozvánek
- soutěže o cenné výhry
- podpora mladých modelářů!

